



# ВЫПИЛИВАНИЕ ЛОБЗИКОМ

Учитель технологии

ТМК ОУ «Дудинская школа №3»

Елизарьев А.В.

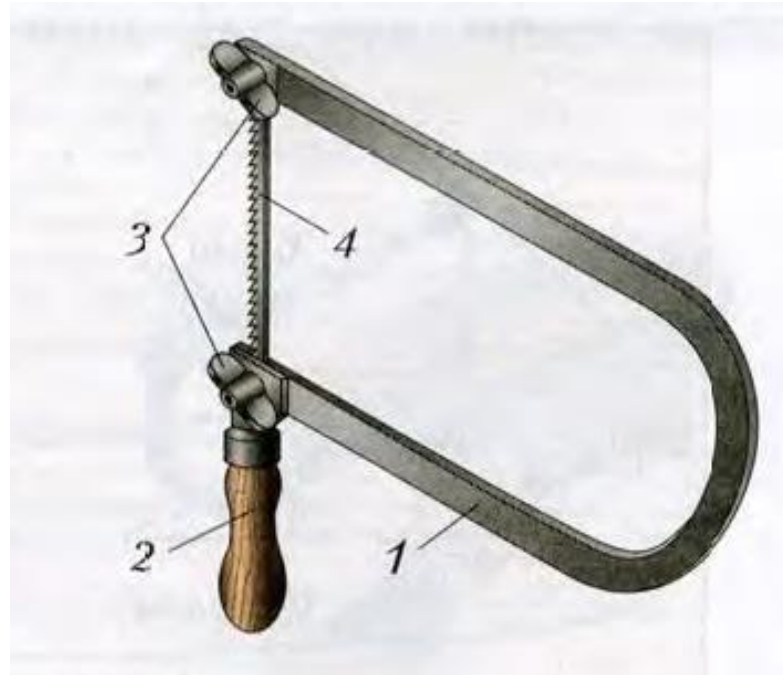
2022 год

# Изучение нового учебного материала

**Лобзик** – инструмент для выпиливания изделий из древесины и фанеры.

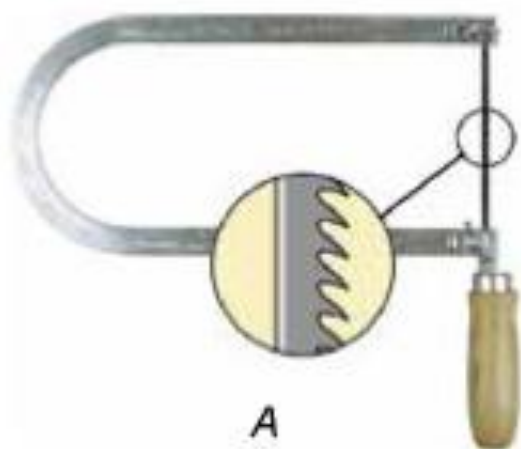
**Лобзик** представляет собой металлическую рамку, на концах которой имеются винтовые зажимы с гайками для крепления **пилки** – узкой тонкой металлической полоски с мелкими зубьями.





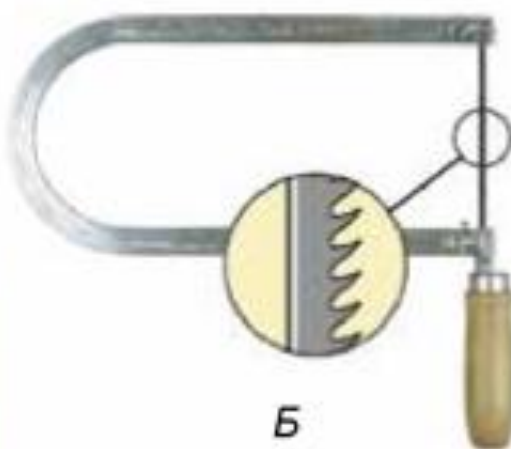
Ручной лобзик: 1 – рамка; 2 – ручка;  
3 – зажимные гайки; 4 – пилка.

**Пилку в лобзике закрепляют с наклоном зубьев в сторону ручки.**



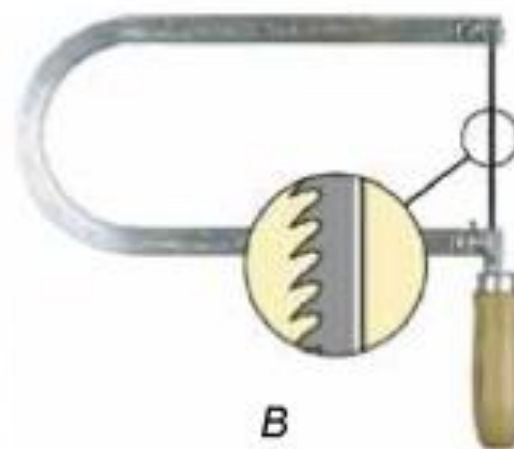
**А**

**Правильно**



**Б**

**Неправильно**

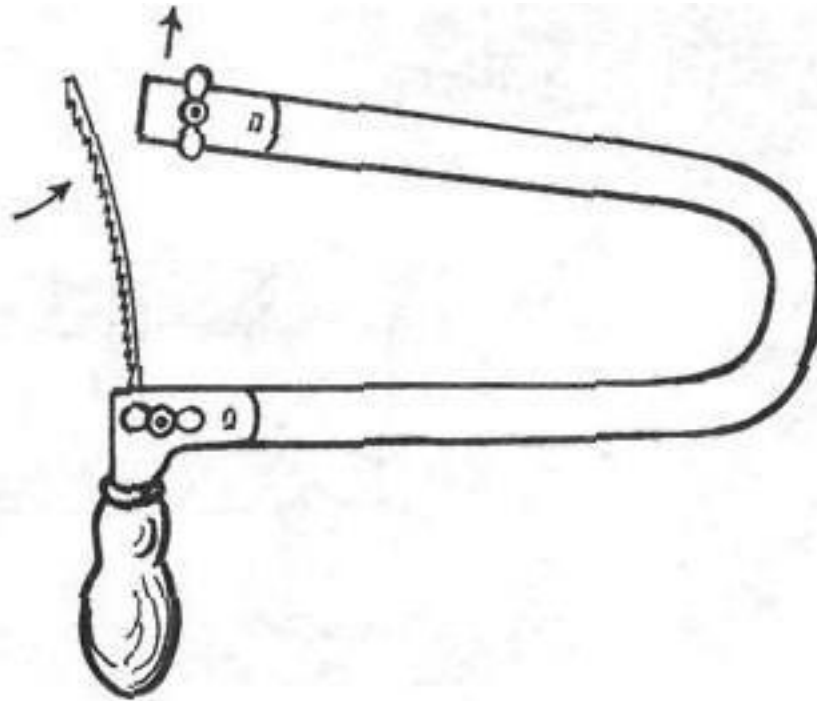


**В**

**Неправильно**

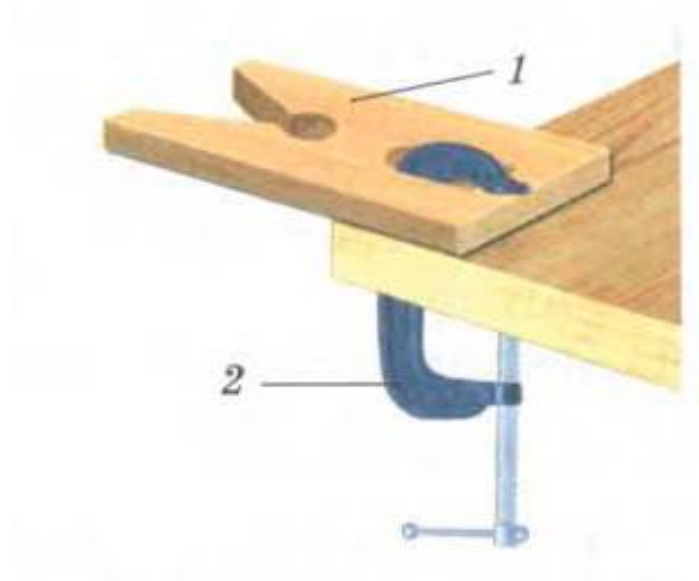
**Положение пилки в лобзике.**

Пилку в лобзике закрепляют сначала в нижнем, а затем в верхнем зажиме.

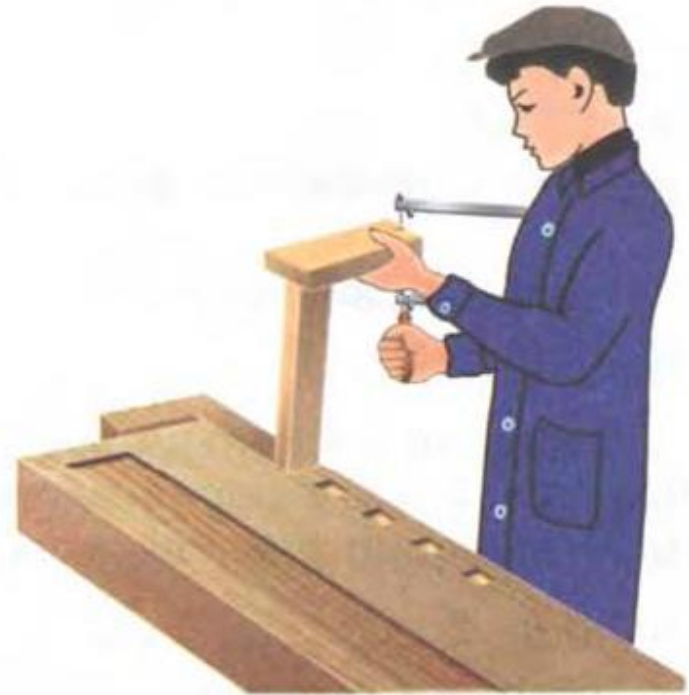
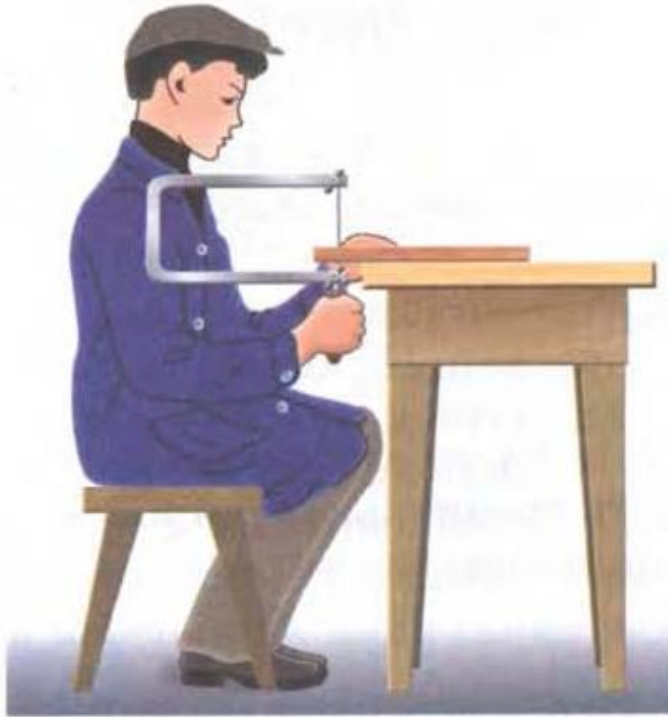


Крепление пилки в лобзике.

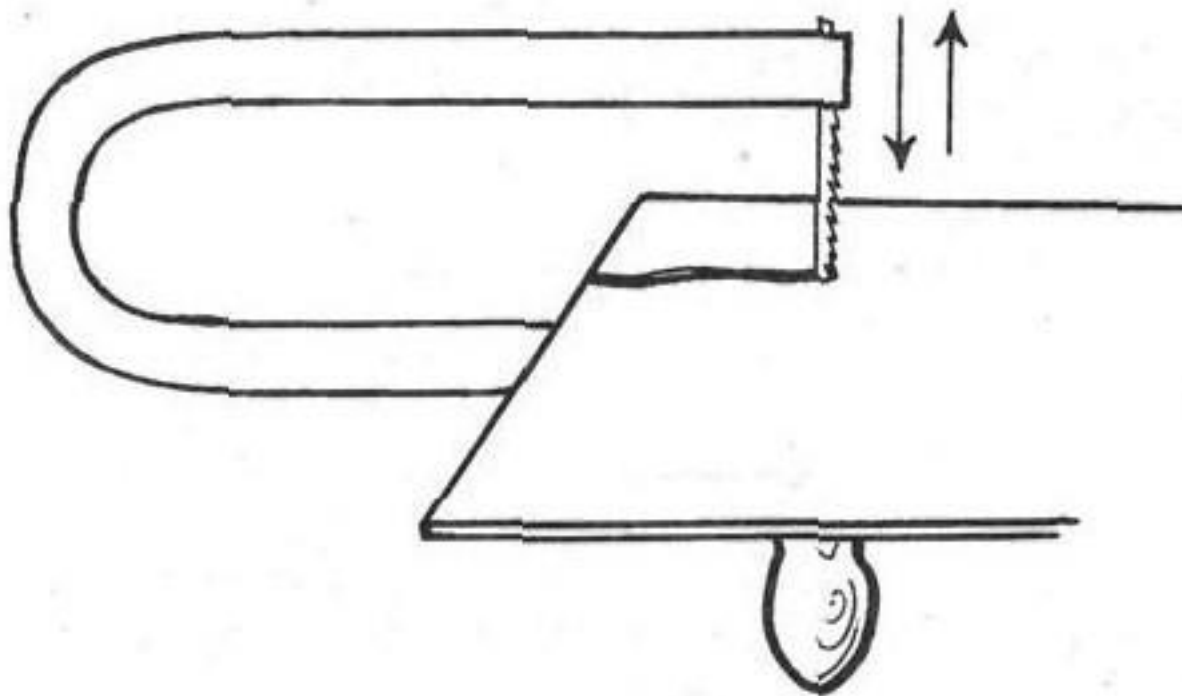
Для выпиливания лобзиком  
применяют  
выпиловочный столик, который  
крепят  
в крышке верстака струбциной.



1 – ласточкин хвост; 2 – струбцина.

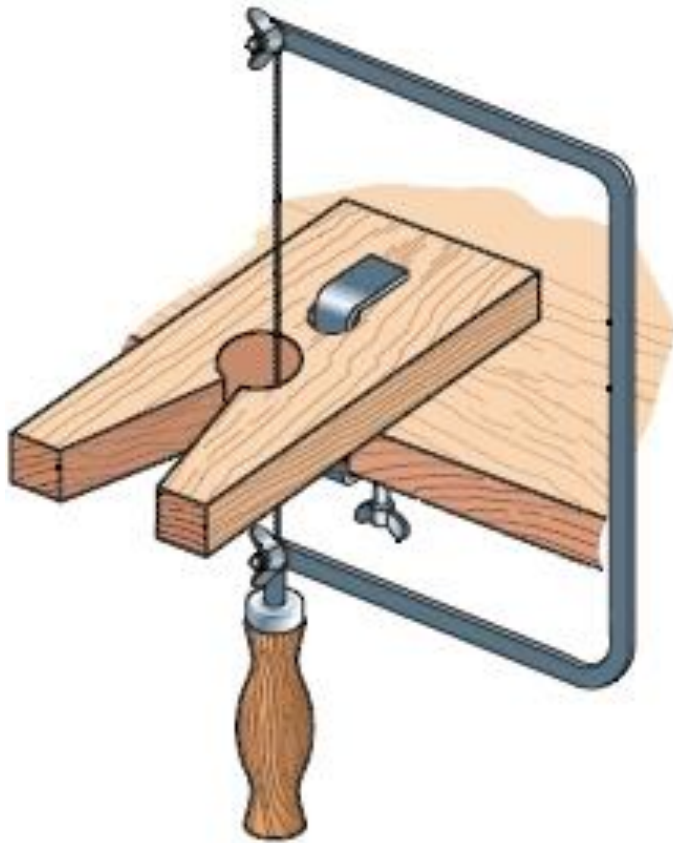


**Рабочие позы при выпиливании сидя и стоя.**

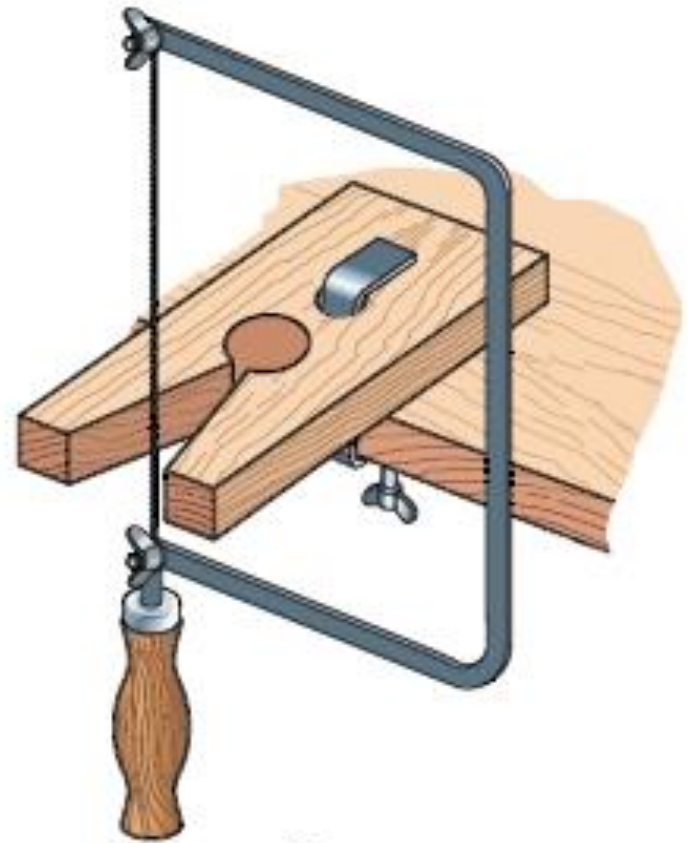


Движение лобзика при работе.



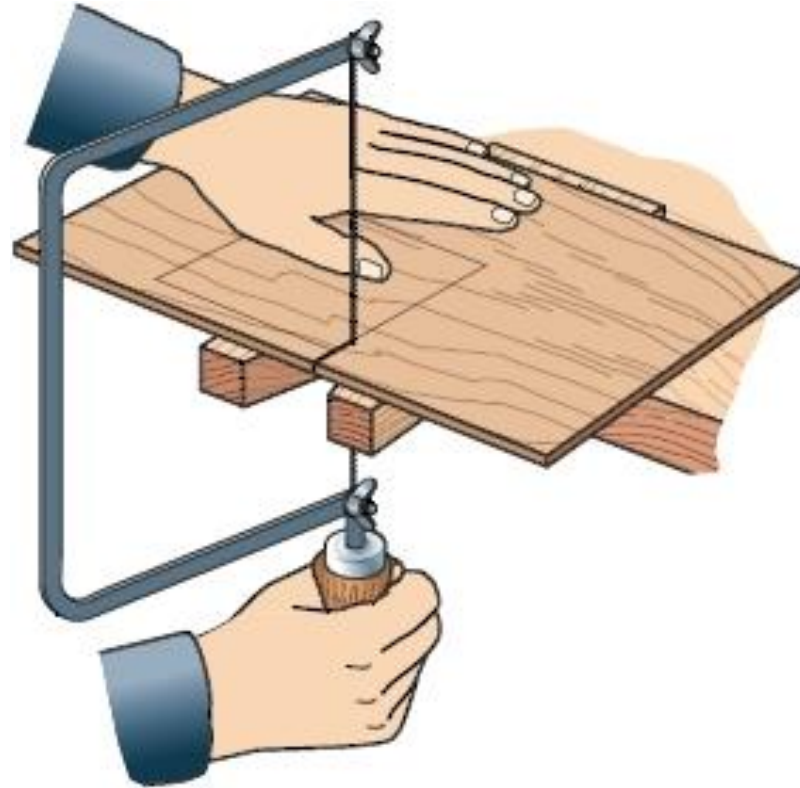


а



б

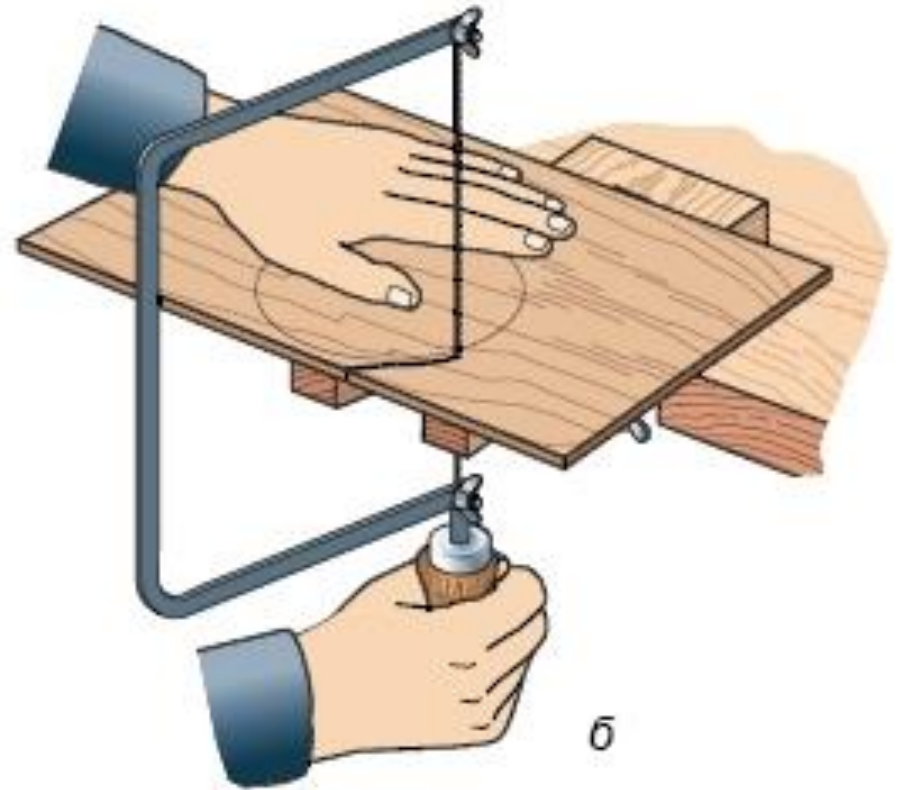
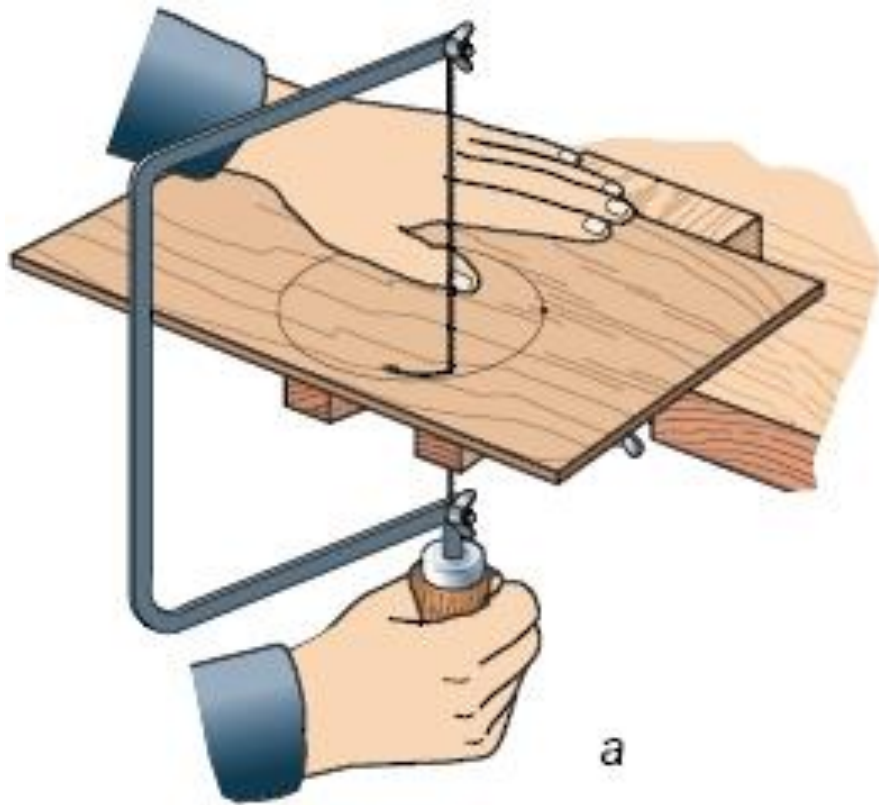
**Способы выпиливания:  
а – в круглом отверстии; б – в вырезе столика.**



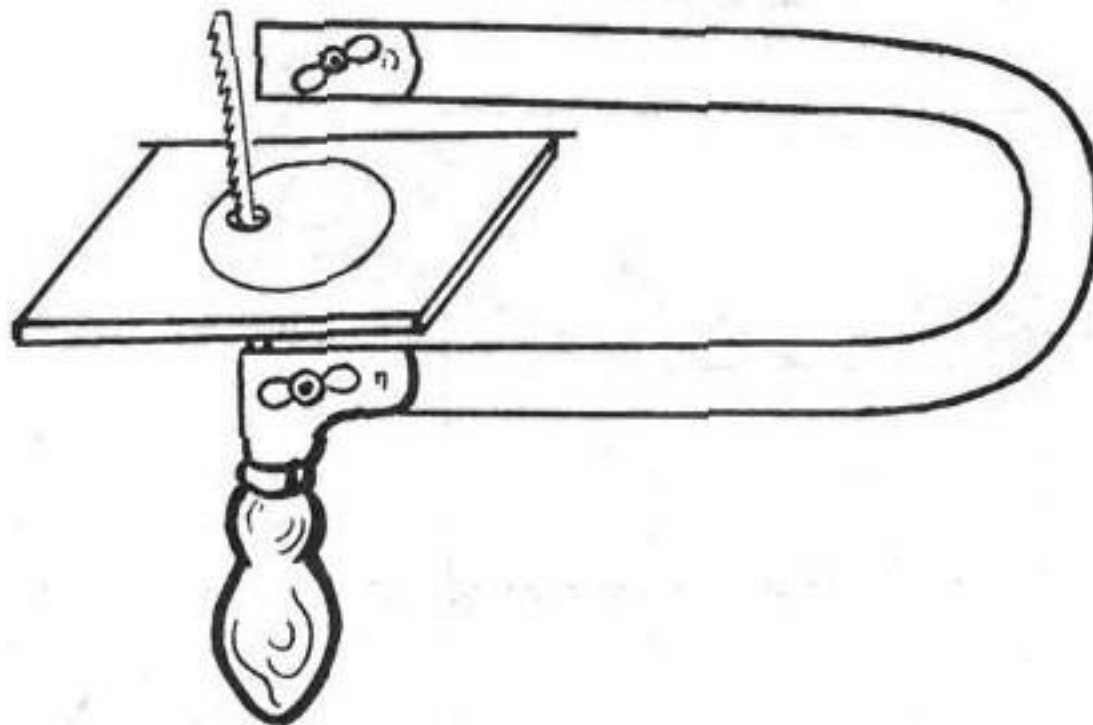
Прием работы лобзиком.



**Выпиливание острых углов:  
а – внутренних, б – внешних.**



**Выпиливание: а – по внутреннему контуру;  
б – по внешнему контуру.**



**Технология вставки пилки лобзика  
во внутренний контур заготовки.**

# Закрепление учебного материала

Задание 14 №2. В данных словах буквы перепутаны. Напиши слова правильно:

**кизбол, нефара, калип, товзагока, фильдан, лоши.**



## Ответы:

кизбол - лобзик

нефара - фанера

калип - пилка

товзагока - заготовка

фильдан - надфиль

лоши - шило

Задание 14 №3. Впиши недостающие буквы в следующих словах:

р \_\_ ка; з \_ б \_ я; з \_ ж \_ м;

в \_ н \_ ; и \_ де \_\_ е.





Отвѣты:

ручка

зубья

зажим

винт

изделие



## Домашнее задание

- изучить параграф 16 учебника,
- выполнить задание 14 (1, 4) в рабочей тетради.